

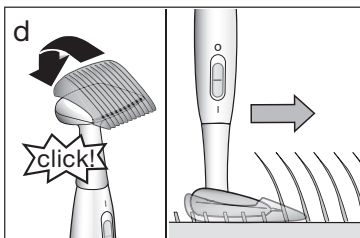
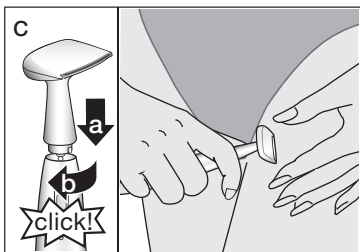
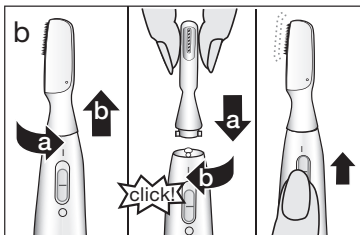
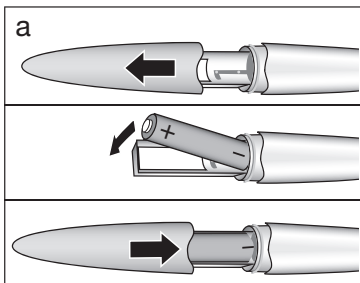
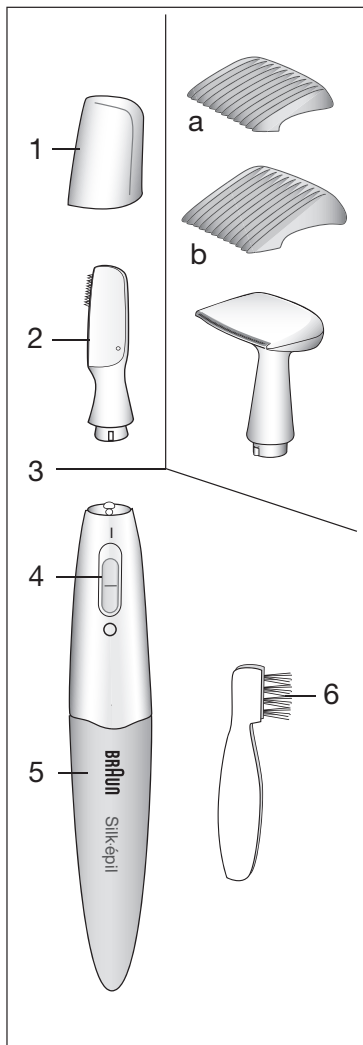
BRAUN

Silk·épil®

FG 1100



Type 5363



Русский

Руководство по эксплуатации

Пожалуйста, внимательно прочитайте данное руководство по эксплуатации перед использованием прибора.

Внимание

- Данный прибор может использоваться детьми в возрасте от 8 лет и лицами с ограниченными физическими, сенсорными или умственными возможностями или лицами, не имеющими достаточного опыта и знаний, только если они находятся под присмотром или получили необходимые инструкции по безопасному использованию прибора и понимают сопряженные с применением последнего риски. Детям нельзя использовать прибор в качестве игрушки. Дети могут производить чистку и осуществлять пользовательское техническое обслуживание, только если они старше 8 лет и находятся под присмотром.
- Батарейки могут протекать, если они разряжены или не используются длительное время. Для того, чтобы защитить себя и прибор, пожалуйста, извлекайте батарейки время от времени и избегайте контакта с кожей при извлечении протекающих батареек.
- По гигиеническим нормам рекомендуется использовать прибор индивидуально.
- Не используйте прибор на раздраженной или поврежденной коже.

Описание и комплектность

- 1 Защитный колпачок
- 2 Головка для точечного удаления волосков
- 3 Насадка Т-образной формы для удаления волосков в зоне бикини

- 3a Гребень для зоны бикини, 5 мм
- 3b Гребень для зоны бикини, 8 мм
- 4 Переключатель
(«I»-вкл., «O»-выкл.)
- 5 Крышка батарейного отсека
- 6 Щеточка для чистки
Батарейка (AAA, 1,5 В) в комплекте

Батарейки

Прибор работает с батарейкой типа AAA (1,5 В). Рекомендуется использовать щелочно-марганцевую батарейку (тип LR 03, AM4, например Duracell). Батарейка такого типа обеспечит работу прибора примерно в течение 120 минут. Частое использование триммера для удаления волосков в зоне бикини сокращает время работы батарейки.

- Убедитесь, что прибор выключен
- Снимите крышку батарейного отдела (5), потянув ее вниз (а)
- Вставьте батарейку полюсами (+) и (-)
- Закройте батарейный отсек

Использование Silk-épil

Silk-épil имеет в наборе несколько триммеров, которые позволяют удалять нежелательные волоски с различных участков вашего тела, лица и в зоне бикини.

Начало работы:

- Снимите защитный колпачок (1).
- Установите переключатель (4) в положение включено.
- Разместите триммер напротив волосков, которые нужно сбрить и медленно перемещайте его в направлении, противоположном направлению роста волос.
- Перед заменой насадки необходимо выключить прибор.
- Чтобы заменить насадку на другую, поверните насадку против часовой стрелки на 90° и снимите её.

Установите другую насадку, вставив её в соответствующее отверстие сверху прибора и повернув её на 90° по часовой стрелке.

Головка для точечного удаления волосков (2) идеально подходит для удаления отдельных волосков на лице и теле.

Насадка Т-образной формы для удаления волосков в зоне бикини (3) идеально подходит для формирования ровной линии бикини без единого волоска.

Подравнивание волос в зоне бикини

Для подравнивания волос в зоне бикини до необходимой длины, наденьте на насадку Т-образной формы гребень 5 мм или 8 мм (3а, 3b). Включите прибор и проводите в направлении противоположном направлению роста волос (d).

Чистка и уход

Всегда выключаете прибор перед чисткой. Чистку прибора нужно проводить:

- Используйте щеточку (6) для удаления волос и пыли из прибора.
- Снятые насадки можно промывать под теплой проточной водой. Также можно использовать мыло, если оно не содержит мелких частиц и абразивных веществ.
- Перед установкой насадки необходимо убедиться, что она полностью сухая.
- Хранить прибор следует с надетым защитным колпачком (1).

Дважды в год (и после промывания проточной водой) рекомендуется смазывать режущую часть триммера, капнув на нее каплю легкого машинного масла.

Приведенная выше информация может изменяться без предварительного уведомления.

Изделие использовать в соответствии с инструкцией по эксплуатации.

EAC

Электрический триммер тип 5363 с питанием от батареек (типоразмер AAA, 1,5 В)

Сделано в Китае для БРАУН ГмБХ, Германия, Braun GmbH, Frankfurter Str. 145, 61476 Kronberg, Germany.

RU: Импортер/Служба потребителей: ООО «Проктер энд Гэмбл Дистрибьюторская Компания», Россия, 125171, Москва, Ленинградское шоссе, 16А, стр.2. Тел. 8-800-200-20-20.

BY: Импортер: ООО «Электросервис и Ко», Беларусь, 220012, г. Минск, ул. Чернышевского, 10А, к. 412А3. Сервисный центр: ООО «Катрикс», Беларусь, 220012, г. Минск, ул. Чернышевского, 10А, к.409.

Использованные батарейки и устройство не должны выбрасываться с общими отходами или мусором. Пожалуйста, утилизируйте их через центр обслуживания Braun или через соответствующий специализированный пункт сбора (при наличии в вашем регионе).



По вопросам выполнения гарантийного или послегарантийного обслуживания, а также в случае возникновения проблем при использовании

продукции, просьба связываться с Информационной Службой Сервиса BRAUN по телефону 8 800 200 2020.

Для определения года изготовления см. трехзначный код в батарейном отсеке изделия: первая цифра = последняя цифра года, последующие 2 цифры = порядковый номер недели года производства. Например, код «345» означает, что продукт произведен в 45-ю неделю 2013 года. Гарантийный срок/Срок службы 2 года.

Гарантийные обязательства BRAUN

Для всех изделий мы даем гарантию на два года, начиная с момента приобретения изделия.

В течение гарантийного периода мы бесплатно устраним путем ремонта, замены деталей или замены всего изделия любые заводские дефекты, вызванные недостаточным качеством материалов или сборки.

В случае невозможности ремонта в гарантийный период изделие может быть заменено на новое или аналогичное в соответствии с законом «О защите прав потребителей».

Гарантия обретает силу, только если дата покупки подтверждается печатью и подписью дилера (магазина) на последней странице оригинального руководства по эксплуатации BRAUN, которая является гарантийным талоном.

Эта гарантия действительна в любой стране, в которую это изделие поставляется фирмой BRAUN или назначенным дистрибьютором, и где никакие ограничения по импорту или другие правовые положения не препятствуют предоставлению гарантийного обслуживания.

Гарантия не покрывает повреждения, вызванные неправильным использованием (см. также список ниже) и нормальный износ бритвенных сеток и ножей, дефекты, оказывающие незначительный эффект на качество работы прибора.

Эта гарантия теряет силу, если ремонт производился не уполномоченным на то лицом, и если использованы не оригинальные детали BRAUN. В случае предъявления рекламации по условиям данной гарантии, передайте изделие целиком вместе с гарантийным талоном в любой из центров сервисного обслуживания BRAUN.

Все другие требования, включая требования возмещения убытков, исключаются, если наша ответственность не установлена в законном порядке.

Рекламации, связанные с коммерческим контрактом с продавцом не попадают под эту гарантию.

Изделия BRAUN изготовлены в соответствии с высокими требованиями европейского качества. При бережном использовании и при соблюдении правил по эксплуатации, приобретенное Вами изделие BRAUN, может иметь значительно больший срок службы, чем срок установленный в соответствии с Российским законом.

Случаи, на которые гарантия не распространяется:

- дефекты, вызванные форс-мажорными обстоятельствами;
- использование в профессиональных целях;
- нарушение требований руководства по эксплуатации;
- неправильная установка напряжения питающей сети (если это требуется);
- внесение технических изменений;

- механические повреждения;
- повреждения по вине животных, грызунов и насекомых (в том числе случаи нахождения грызунов и насекомых внутри приборов);
- для приборов, работающих от батареек, – работа с неподходящими или истощенными батарейками, любые повреждения, вызванные истощенными или текущими батарейками (советуем пользоваться только предохраненными от вытекания батарейками);
- для бритв – смятая или порванная сетка.

Внимание! Оригинальный Гарантийный Талон подлежит изъятию при обращении в сервисный центр для гарантийного ремонта. После проведения ремонта Гарантийным Талоном будет являться заполненный оригинал Листа выполнения ремонта со штампом сервисного центра и подписанный потребителем по получении изделия из ремонта. Требуется проставления даты возврата из ремонта, срок гарантии продлевается на время нахождения изделия в сервисном центре.